

POLAJET

PS-1904/1908

1.9m 에코 솔벤트 프린터



POLAJET

PS-1904/1908

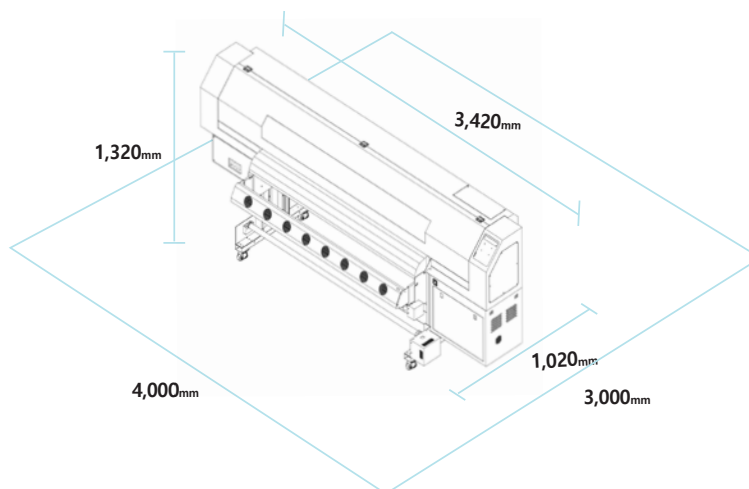
*() : PS-1904

출력 속도 (Print Speed)	52(29)m ² /hr	37(20)m ² /hr	28(15)m ² /hr	16(9)m ² /hr
출력 해상도 (Print Resolution)	720 x 720dpi 4Pass	720 x 1,080dpi 6Pass	720 x 1,440dpi 8Pass	720 x 1,440dpi 16Pass
최대 출력폭 (Max Print Width)	1,880mm			
최대 미디어폭 (Max Media Width)	1,900mm			
출력 모드 (Print Mode)	양방향 (Bi-Direction) / 단방향 (Uni-Direction), Normal / Interleave			
프린트 헤드 (Printhead)	피에조 타입 프린트 헤드 (Piezo type print heads)			
컬러 (Color)	4 Colors- Cyan, Magenta, Yellow, Black			
잉크 (Ink)	DGI 정품 에코솔벤트 잉크 (DGI original Eco solvent Ink)			
인터페이스 (Interface)	TCP / IP , USB 3.0			
사용환경 (Environmental Range)	온도(Temperature) : 22.5~27.5℃ 습도(Humidity) : 40~70% 환경적인 영향은 출력 품질에 영향을 줄수 있습니다.			
전기 (Electricity Requirements)	단상(Single Phase) 220V (50/60Hz, AC) 프린터(Main) 5A, 3.3Kw 건조기(Heater) 15A			

※ 동 사양은 사전 예고없이 변경 될수 있습니다.

크기/무게/설치공간 (Dimension for Installation)

	포장전				포장후			
	넓이 (mm)	폭 (mm)	높이 (mm)	무게 (kg)	넓이 (mm)	폭 (mm)	높이 (mm)	무게 (kg)
프린터	3,420	1,020	1,320	320	3,800	1,150	1,710	570



본사: 경기도 양주시 청담로 52번지, (우) 11459
 TEL : +82-31-820-8900 A/S : +82-31-820-8880
 FAX : +82-31-820-8990 E-MAIL : sales@dgi-net.com
www.dgi-net.co.kr
www.facebook.com/dgikorea



ISO 9001:14001 Certified